

P L O R A N®
ENGENHARIA ELECTROTÉCNICA



PROJETOR 30W
VERSÃO ELÉTRICA/SOLAR

IDENTIFICAÇÃO DO PRODUTO

Características Funcionais

Projektor 30 Watts

Principais Aplicações: Iluminação em túneis, passadeiras, fachadas de edifícios, outdoors publicitários, etc...

CARACTERÍSTICAS

Vantagens

Baixos custos de instalação e operação;

Proteção IP66;

Leds OSRAM (Oslon Square) 1W de elevado desempenho;

Aplicações solares ou elétricas;

Controlador "inteligente" para gerir o sistema de alimentação solar que aumenta o desempenho da luminária e das baterias (opcional):

- Modo 1: Gestão inteligente do sistema em função da carga acumulada durante o dia.

- Modo 2: Funciona com brilho máximo durante número de horas definidas pelo utilizador e as restantes horas de funcionamento com redução de brilho definido pelo utilizador.

- Modo 3: Funciona com brilho máximo durante o número de horas definidas pelo utilizador.

Redução de brilho (opcional);

Comunicação sem fios (RF) (opcional);

Fonte de alimentação de corrente constante para aumentar a vida útil dos leds;

Leds com uma vida útil até 100000 horas;

Proteção contra: sobre tensão, sobre corrente, sobre temperatura e curto-circuito;

Elevado desempenho ótico com dispositivo dedicado para obter a máxima intensidade de brilho possível;

Dissipador em base de alumínio para obter o melhor desempenho possível como dissipador de calor;

CARACTERÍSTICAS SOLARES

Alimentação Solar	Bateria 12V DC Painel Solar Regulador de Carga
Consumo Máximo	42W

CARACTERÍSTICAS ELÉTRICAS

Alimentação Elétrica	90 - 305 V 47 - 63 Hertz Eficiência elevada (até 90%) Correção do fator de potência (0.96 típico) Corrente de saída constante Proteção (IP67) Redução de brilho Proteção de conjunto: OVP, SCP, OLP Cumprir com as normas de segurança: EN61347-1, EN61347-2-13, UL8750 Cumprir com as normas de emissão: EN55015, EN61000-3-2 Classe C (60% carga) ; EN61000-3-3 Cumprir com as normas de imunidade: EN61000-4-2,3,4,5,6,8,11; EN61547, EN55024
Consumo Máximo	41W

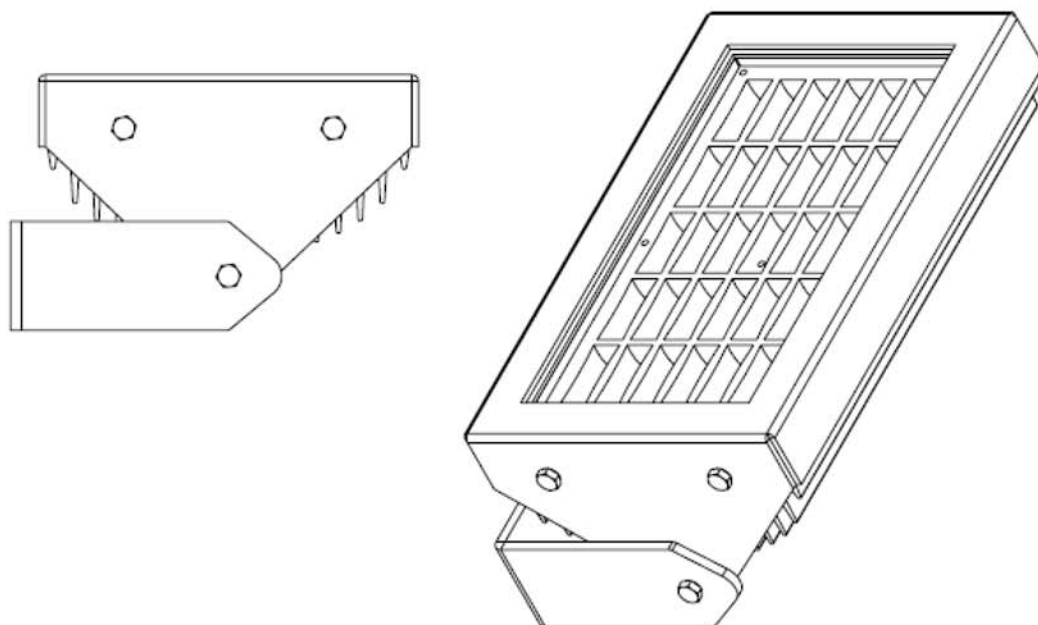
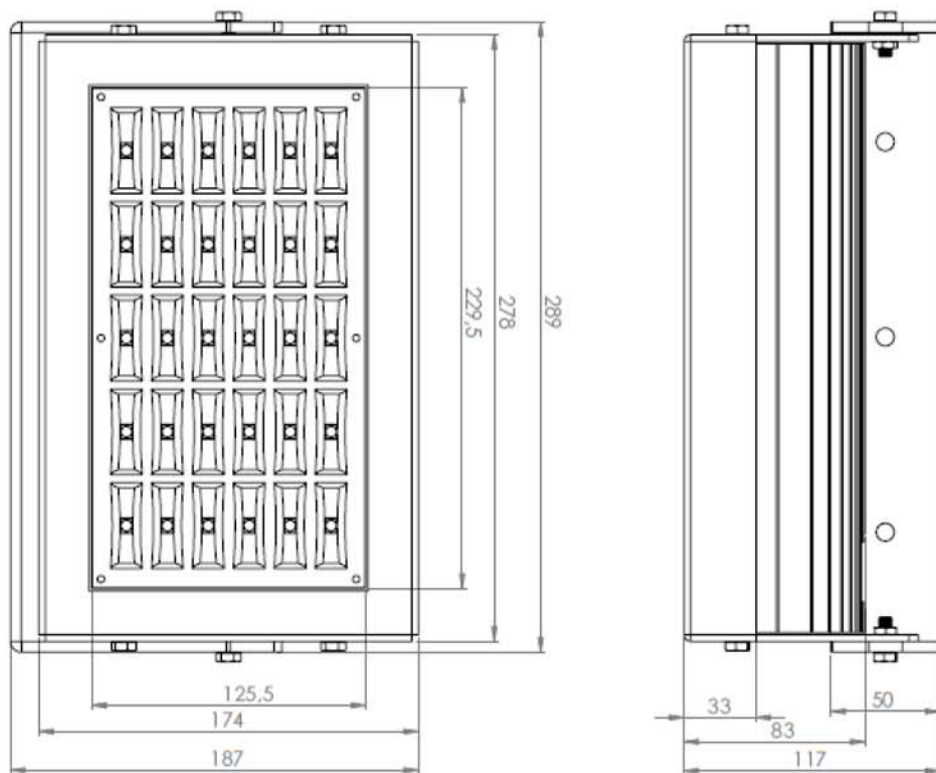
CARACTERÍSTICAS ÓTICAS

Número de Leds	30 Leds
Fluxo Luminoso por LED	120lm/Led
CRI	CRI (min.) = 70 CRI (tip.) = 72
Temperatura de Cor	4000K / 5000K / 5700K
Regulação da Intensidade	0% – 100%
Máximo Fluxo Luminoso	3335lm

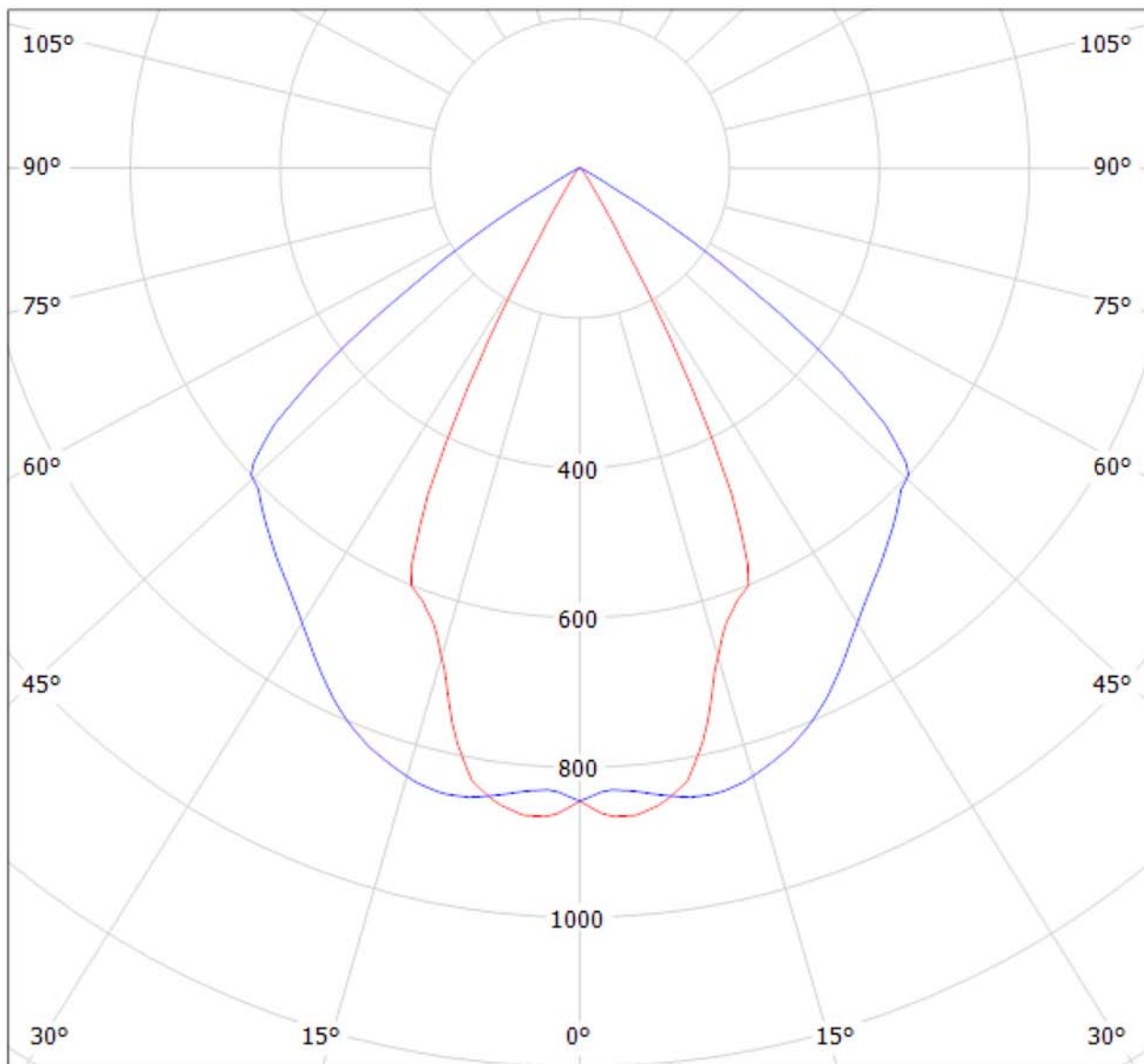
CARACTERÍSTICAS MECÂNICAS

Dimensões (mm)	Ver Anexo
Nível de Proteção	IP66
Material da Estrutura	Alumínio / Aço Inox

DIMENSÕES



CURVA POLAR



cd/klm

— C0 - C180

— C90 - C270