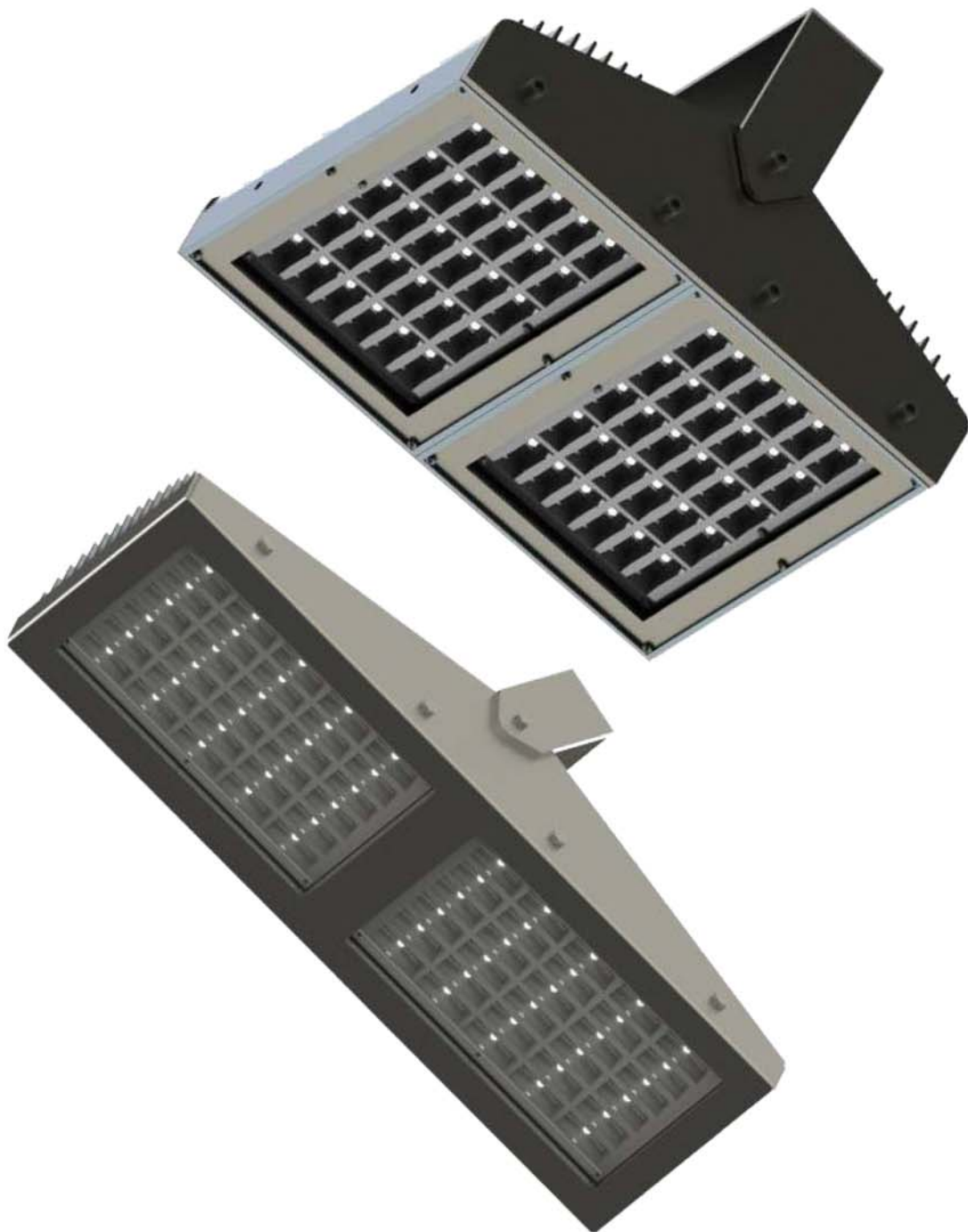


**PLORAN**<sup>®</sup>  
ENGENHARIA ELECTROTÉCNICA



**PROJETOR 120W**  
**VERSÃO ELÉTRICA**

---

## IDENTIFICAÇÃO DO PRODUTO

### **Características Funcionais**

Projektor 120 Watts

## CARACTERÍSTICAS

### **Vantagens**

Baixos custos de instalação e operação;

Proteção IP66;

Leds OSRAM (Oslon Square) 2W de elevado desempenho;

Aplicações Elétricas;

Redução de brilho (opcional);

Comunicação sem fios (RF) (opcional);

Fonte de alimentação de corrente constante para aumentar a vida útil dos leds;

Leds com uma vida útil até 100000 horas;

Proteção contra: sobre tensão, sobre corrente, sobre temperatura e curto-circuito;

Elevado desempenho ótico com dispositivo dedicado para obter a máxima intensidade de brilho possível;

Dissipador em base de alumínio para obter o melhor desempenho possível como dissipador de calor;

## CARACTERÍSTICAS ELÉTRICAS

<b>Alimentação Elétrica</b>	90 - 305 V 47 - 63 Hertz Eficiência elevada (até 90%) Correção do fator de potência (0.96 típico) Corrente de saída constante Proteção (IP67) Redução de brilho Proteção de conjunto: OVP, SCP, OLP Cumprir com as normas de segurança: EN61347-1, EN61347-2-13, UL8750 Cumprir com as normas de emissão: EN55015, EN61000-3-2 Classe C ( 60% carga) ; EN61000-3-3 Cumprir com as normas de imunidade: EN61000-4-2,3,4,5,6,8,11; EN61547, EN55024
<b>Consumo Máximo</b>	140W

## CARACTERÍSTICAS ÓTICAS

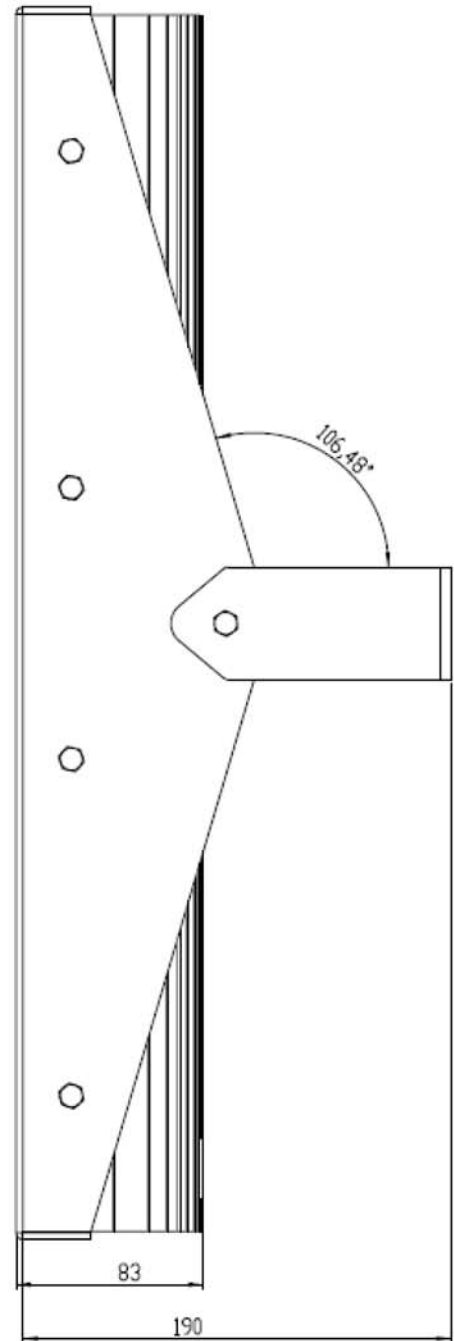
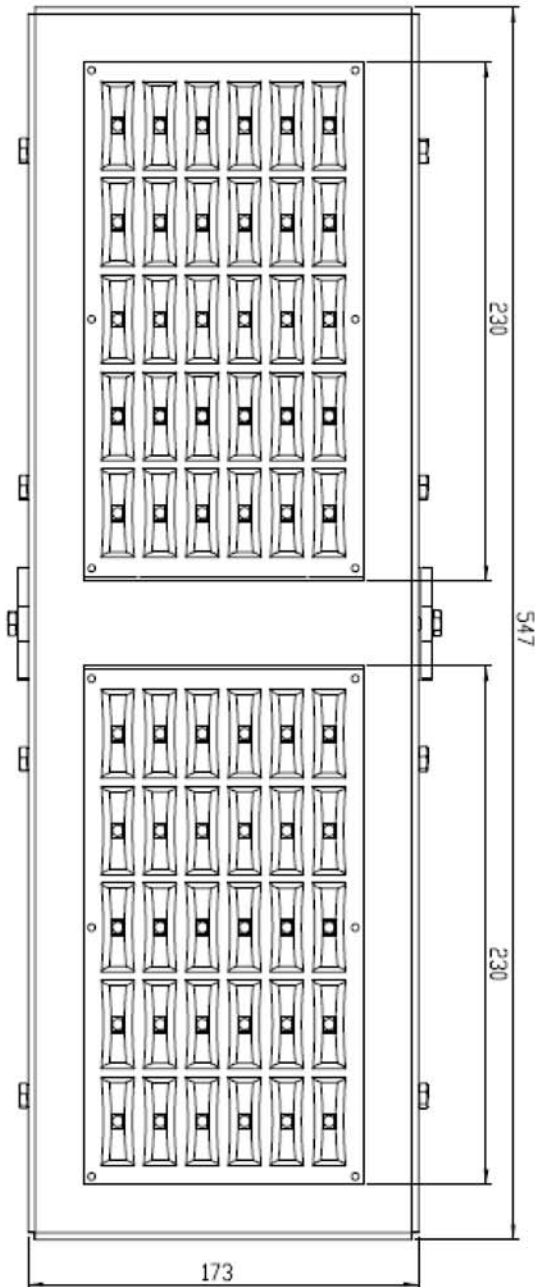
<b>Número de Leds</b>	60 Leds
<b>Fluxo Luminoso por LED</b>	240lm/Led
<b>CRI</b>	CRI (min.) = 70 CRI (tip.) = 72
<b>Temperatura de Cor</b>	4000K / 5000K / 5700K
<b>Regulação da Intensidade</b>	0% – 100%
<b>Máximo Fluxo Luminoso</b>	12657 lm

## CARACTERÍSTICAS MECÂNICAS

<b>Dimensões (mm)</b>	Ver Anexo
<b>Nível de Proteção</b>	IP66
<b>Material da Estrutura</b>	Alumínio / Aço Inox

## DIMENSÕES

### Versão Retangular



**Versão Quadrangular**

