

Bloco de Emergência LED Saliente



- Poupança de energia superior a 80% *
- Tempo de vida útil superior a 40.000h
- De acordo com a Diretiva LVD (2014/35/EC)

Normas EN

EN 55015
EN 61547
EN 61000
EN 60598
EN 61347



- Temperatura de trabalho de - 20° a 60° C
- Também disponível em versão triangular
- Corpo e difusor em policarbonato
- Tensão de trabalho de 220 VAC
- Difusor prismático ou opalino **
- Autonomia superior a 3h
- IP65
- Dois anos de garantia



* Quando comparado a um bloco autónomo convencional equipado com balastro ferromagnético.

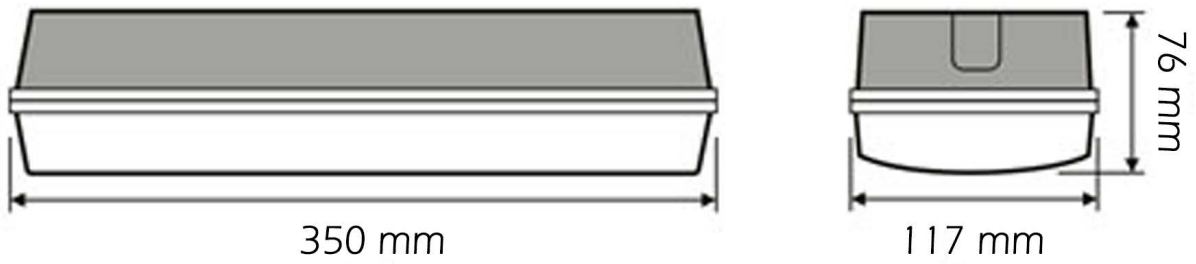
** Versão opalina apenas sob encomenda.

Modelo	Consumo	Fluxo Luminoso	Dimensões	Temperatura de Cor
ES-BLS/3	3W	150 lm	350 x 117 x 76 mm	6000K
ES-BLST/3	3W	150 lm	352 x 207 x 117 mm	6000K

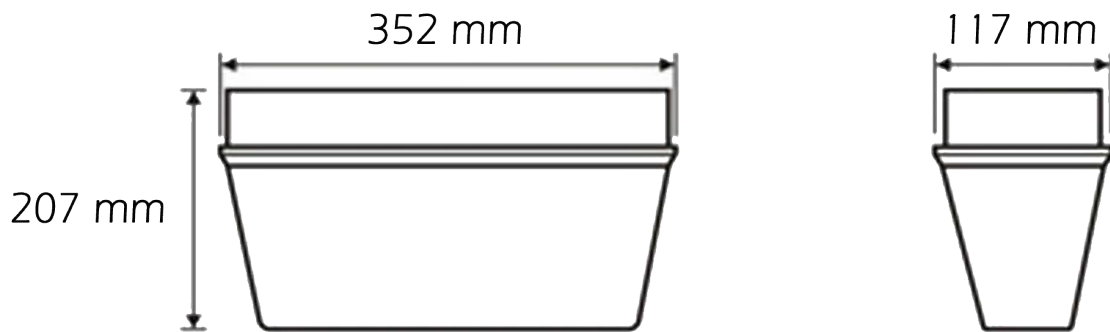
Os valores de fluxo luminoso indicados são considerados como máximos.

Dimensões

Versão Standard



Versão Triangular



Curva Polar

