

Bloco de Emergência LED Slim



- Poupança de energia superior a 80% *
- Tempo de vida útil superior a 40.000h
- De acordo com a Diretiva LVD (2014/35/EC)

Normas EN

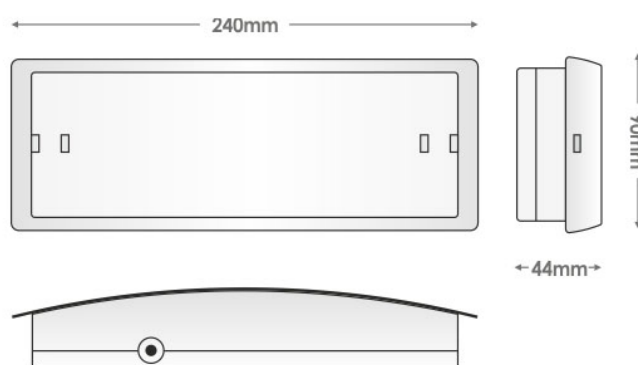
EN 55015
EN 61547
EN 61000
EN 60598
EN 61347



- Corpo e difusor em policarbonato
- Tensão de trabalho de 220 VAC
- Inclui função de teste de bateria
- Autonomia superior a 1,5 h
- IP42
- Três anos de garantia
- Um ano de garantia para a bateria

* Quando comparado a um bloco autónomo convencional equipado com balastro ferromagnético.

Dimensões



Modelo	Consumo	Fluxo Luminoso	Dimensões	Temperatura de Cor
ES-BSL/60	2,7W	60 lm	240 x 90 x 44 mm	6000K
ES-BSL/100	3W	100 lm	240 x 90 x 44 mm	6000K

Os valores de fluxo luminoso indicados são considerados como máximos.