

Lâmpada E27 LED Plus



- Poupança de energia superior a 75%
- Equivalentes a incandescentes de 40 a 60W
- De acordo com a Diretiva LVD (2014/35/EC)

Normas EN

EN 55015
EN 61547
EN 61000
EN 60598
EN 61347



- Corpo em alumínio
- Difusor em policarbonato
- Tempo de vida útil superior a 40.000h
- Temperatura de trabalho - 20°C a 40°C
- Tensão de trabalho de 220 VAC
- Factor de potência igual a 0.92
- Três anos de garantia

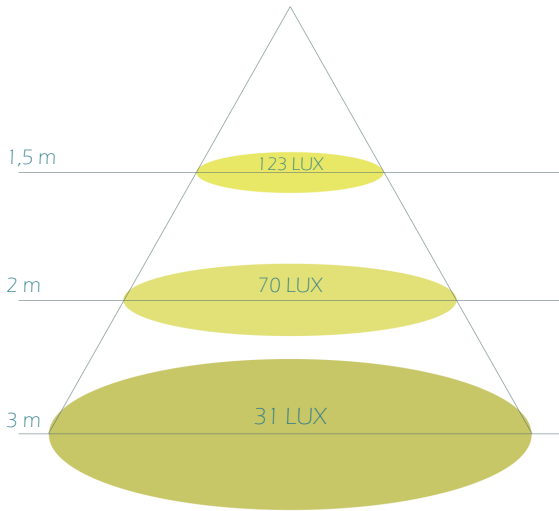


Modelo	Dimensões	Consumo	Fluxo Luminoso	Temperatura de Cor
ESP-E27/7	ø 60 x 111 mm	7W	670 lm	3000K / 4000K / 6000K
ESP-E27/9	ø 70 x 131 mm	9W	770 lm	3000K / 4000K / 6000K

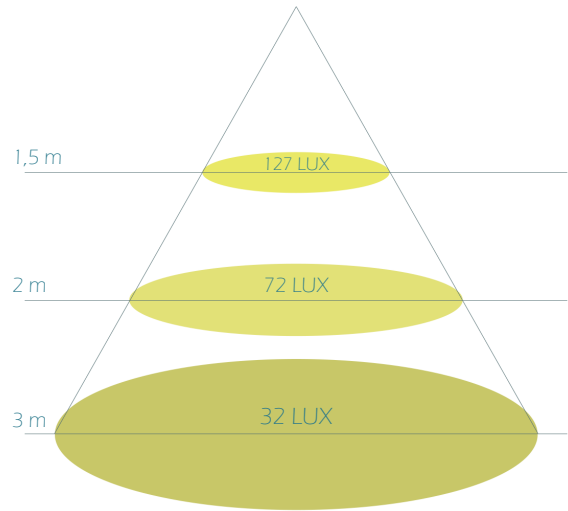
Os valores de fluxo luminoso indicados são considerados como máximos.

Iluminância

ESP-E27/7



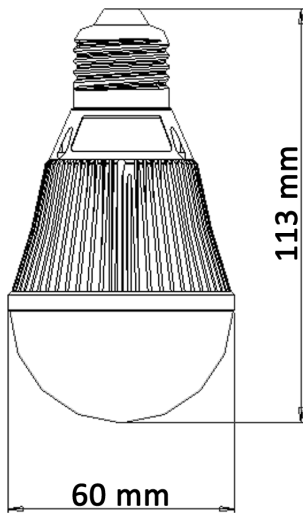
ESP-E27/9



Medidas feitas na perpendicular da fonte luminosa.

Dimensões

ESP-E27/7



ESP-E27/9

